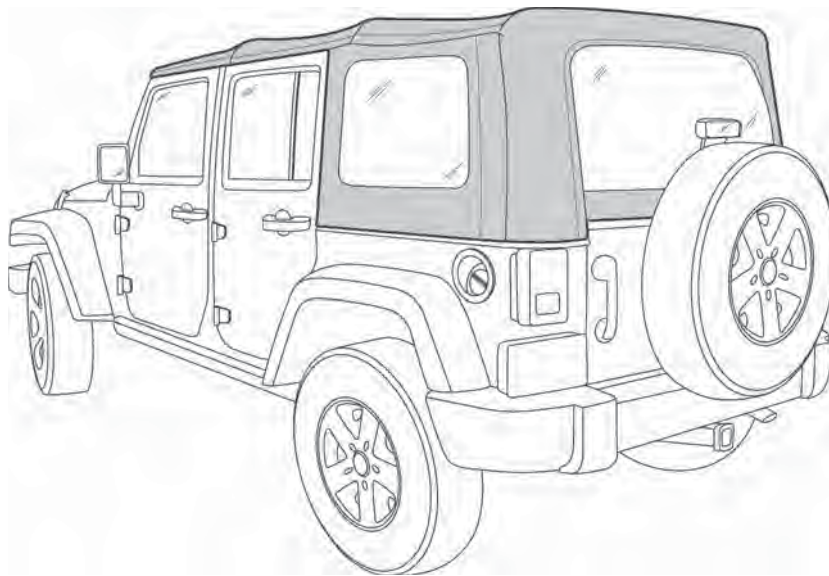


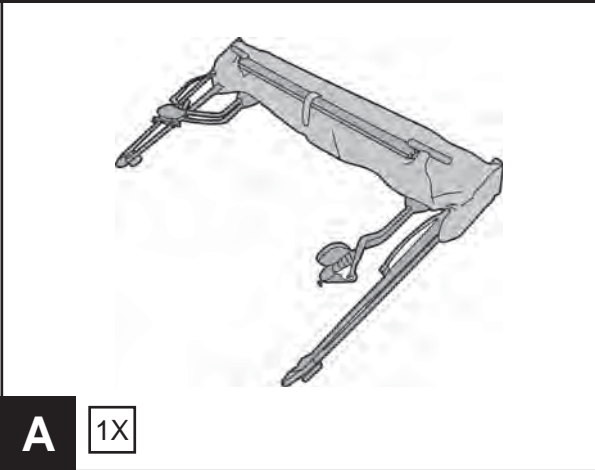
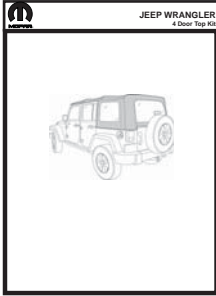


JEEP WRANGLER

4 Door Top Kit

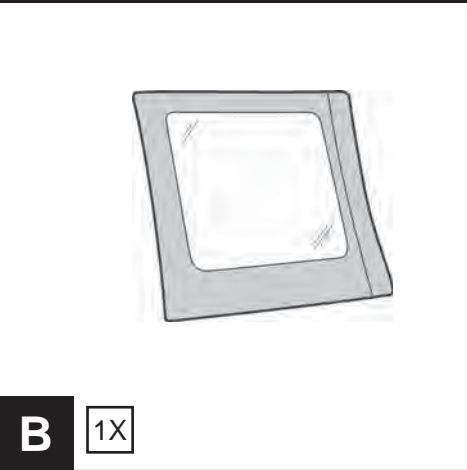


82213651
82213652



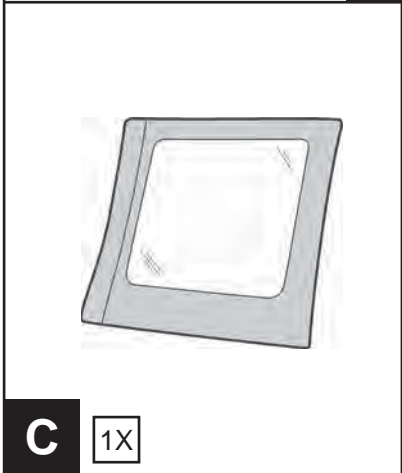
A

1X



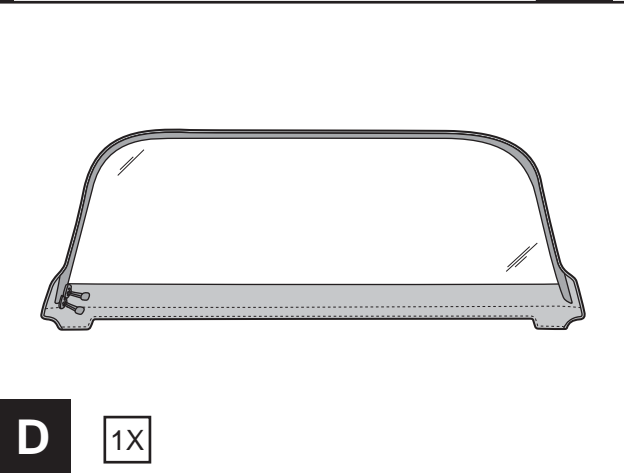
B

1X



C

1X



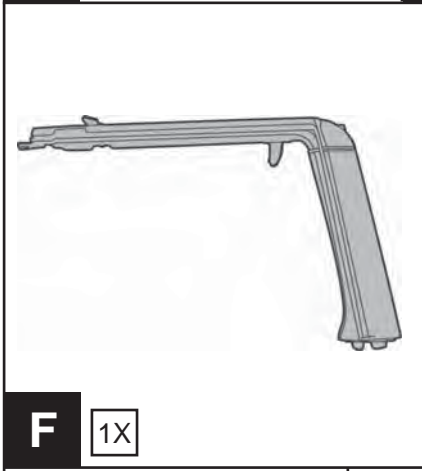
D

1X



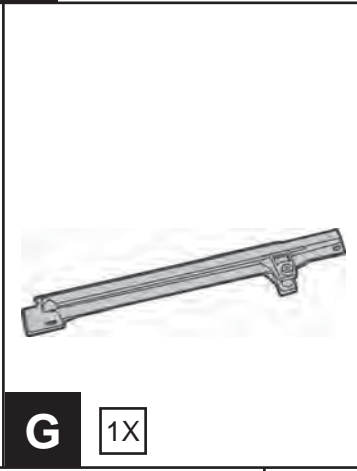
E

1X



F

1X



G

1X



H

1X



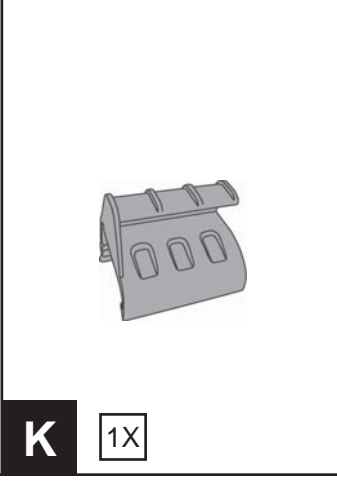
I

1X



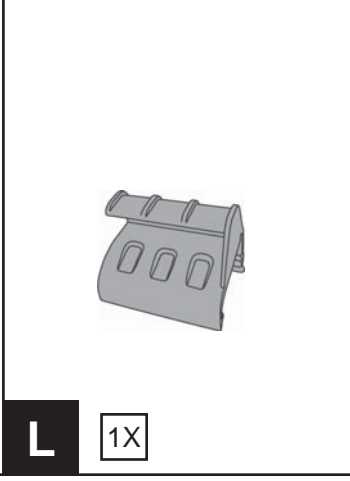
J

1X



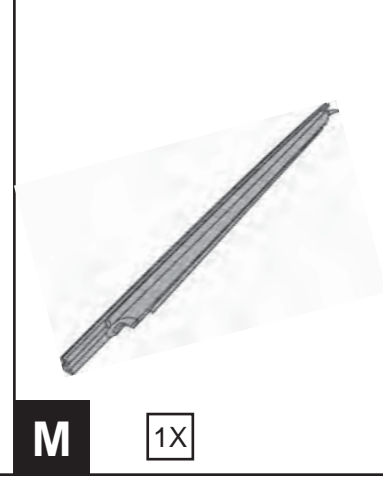
K

1X



L

1X



M

1X



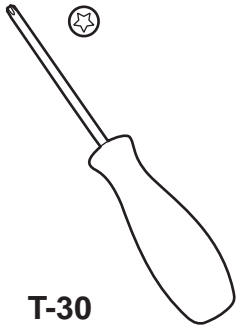
N 4X



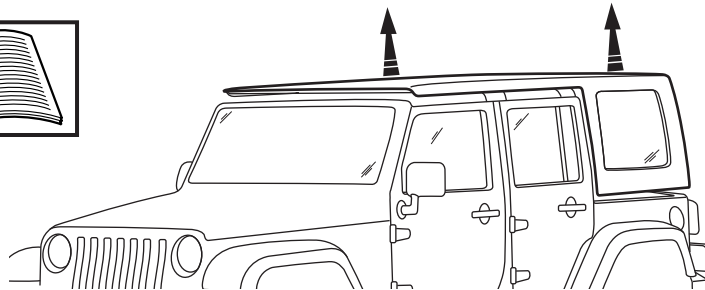
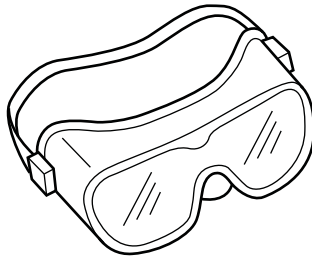
O 2X



P 8X

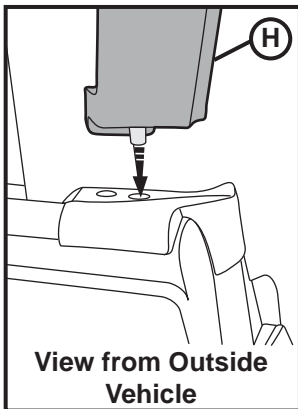


**T-30
Torx**

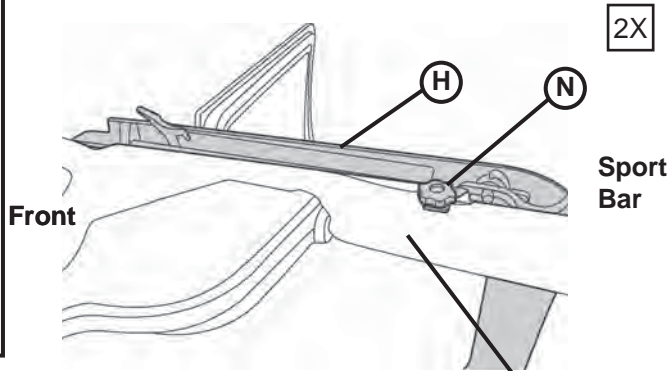


**Remove the hard top.
Refer to owner's manual
for instructions.**

1



**View from Outside
Vehicle**



Front

View from Inside Vehicle

2X

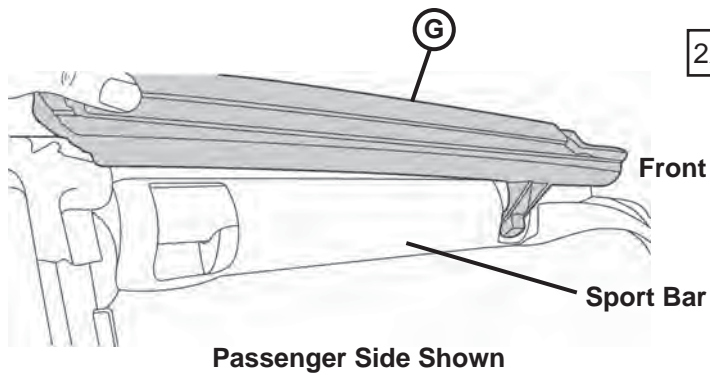
**Sport
Bar**

**Locate the left and right
Rear Door Surrounds.
Insert the pin in the bot-
tom of the Door Sur-
round into the hole in
the belt rail behind the
door.**

**Place a Long Knob
through the tab on the
Door Surround and
tighten.**

Passenger Side Shown

2

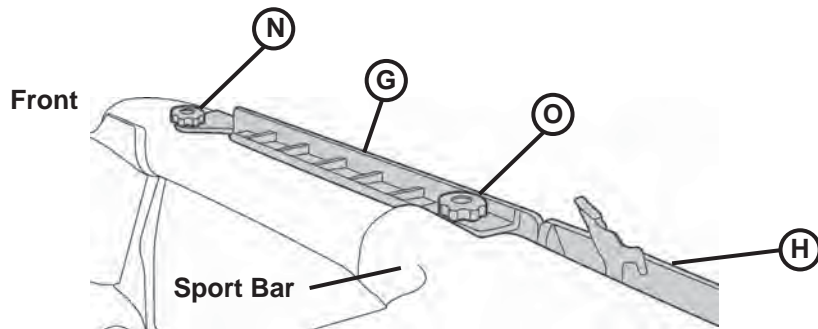


2X

Place the Front Door Rail above the door opening.

3

Passenger Side Shown

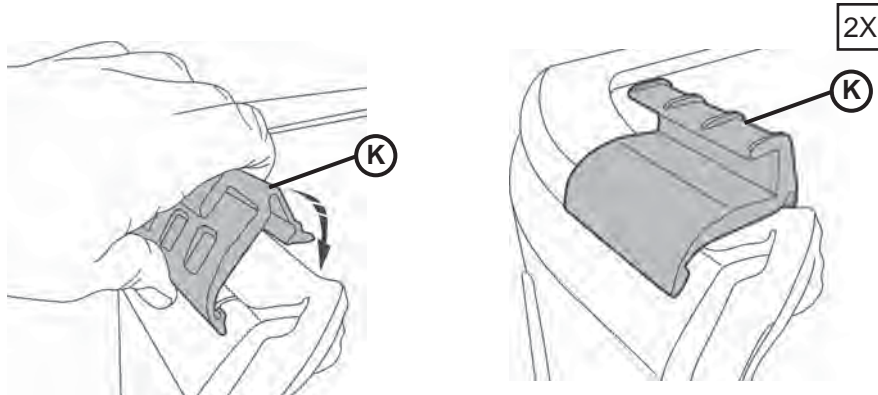


2X

Install a Long Knob at the front of the rail and a Short Knob in the center.

4

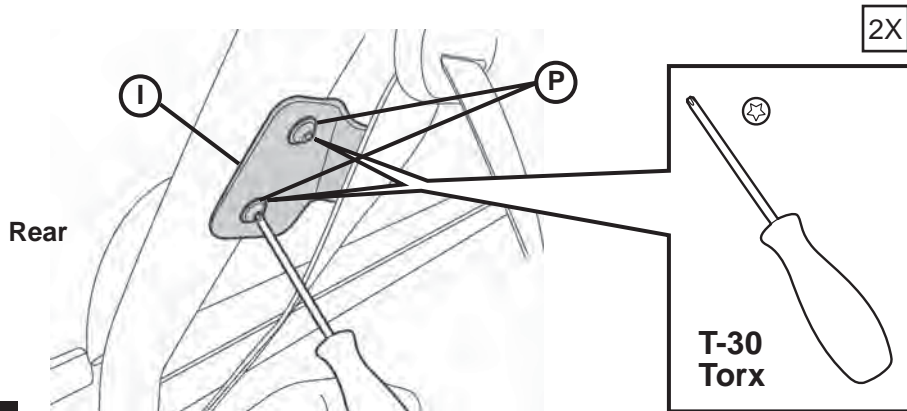
View from Inside Vehicle
Passenger Side Shown



2X

Locate the left and right Tailgate Mounts. Orient them on the vehicle. Hook the bottom of one mount under the belt rail and roll it toward the inside of the vehicle until it clips into place. Repeat this with the other Tailgate Mount.

5

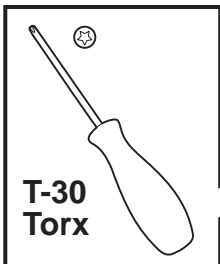


2X

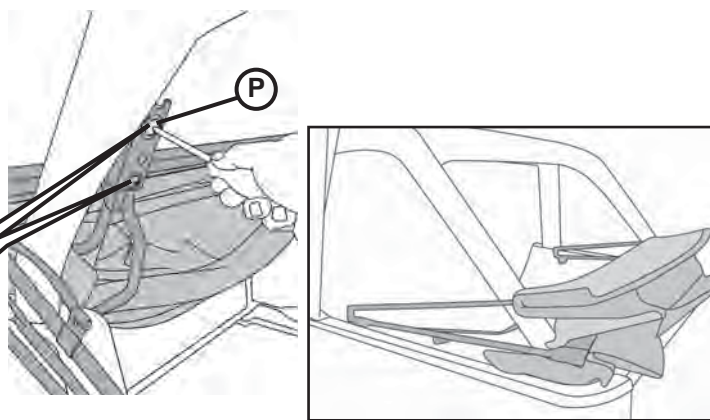
Use Bracket Screws to install Bow Mount Brackets on rear sport bar.

6

Driver's Side Shown

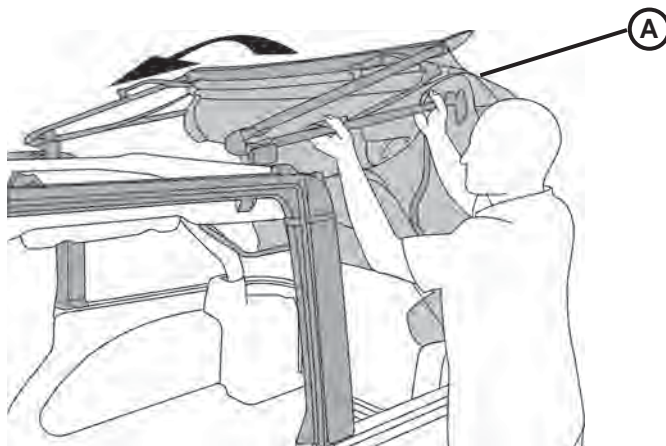


T-30
Torx



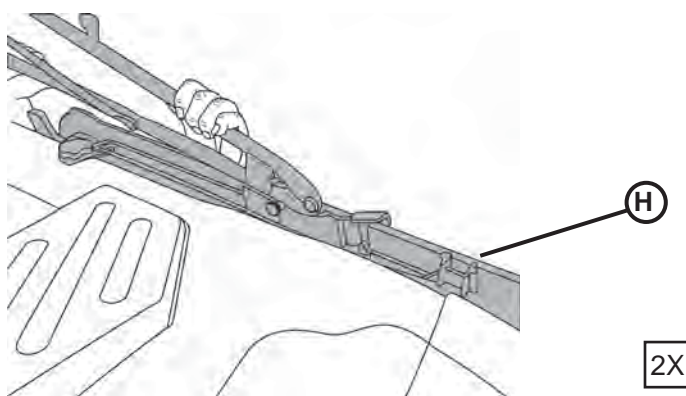
Place the Top Assembly on the vehicle.
Use Bracket Attach Screws to secure the assembly to the Bracket.

7



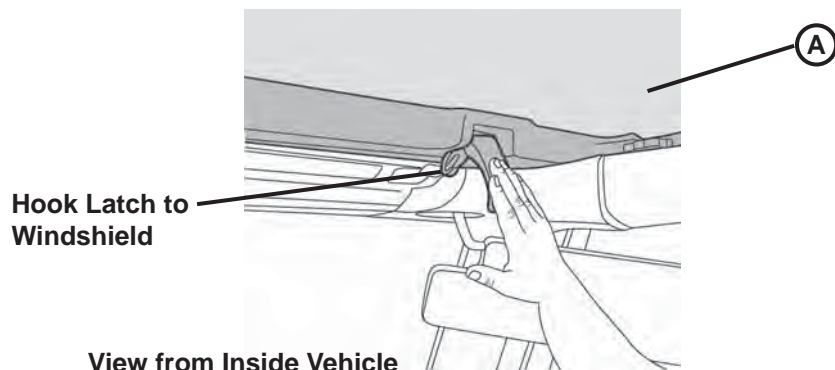
Open the Top Assembly and locate the slider block on top of the Rear Door Surround track.

8



Slide the Top Assembly along the track of the Door Surround until it latches into place.

9



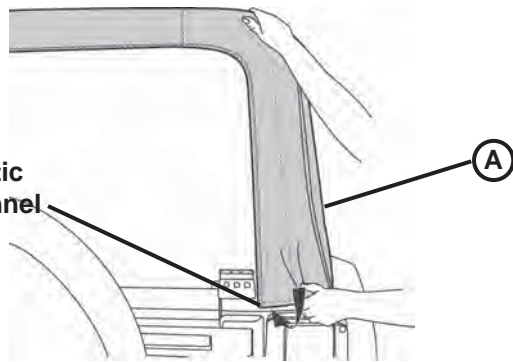
Close the front of the Top and secure the latches on the header to the windshield.

10

View from Inside Vehicle

2X

Roll Plastic into Channel



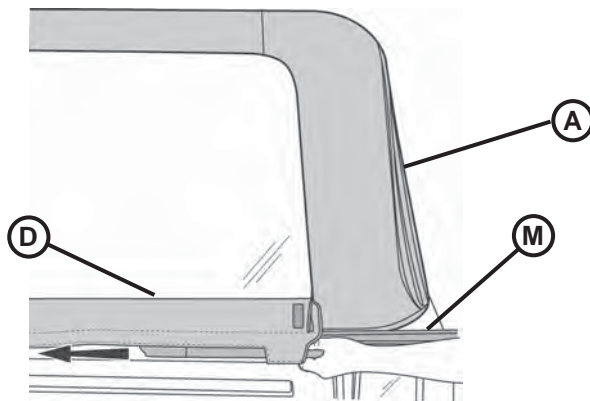
Slip the plastic strip in the rear corners of the Top into the channel on the vehicle.

11



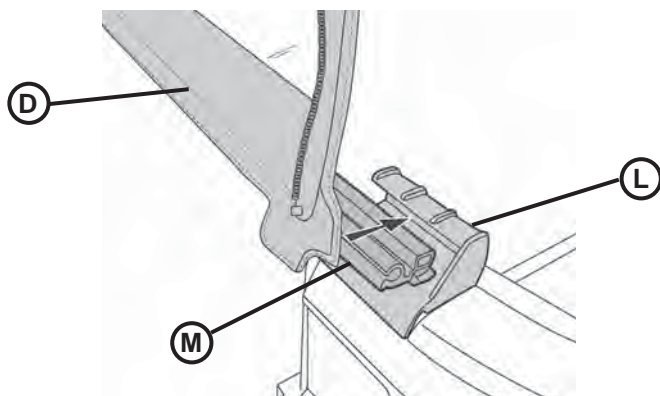
Start the zipper on the Rear Window and close it part of the way around.

12



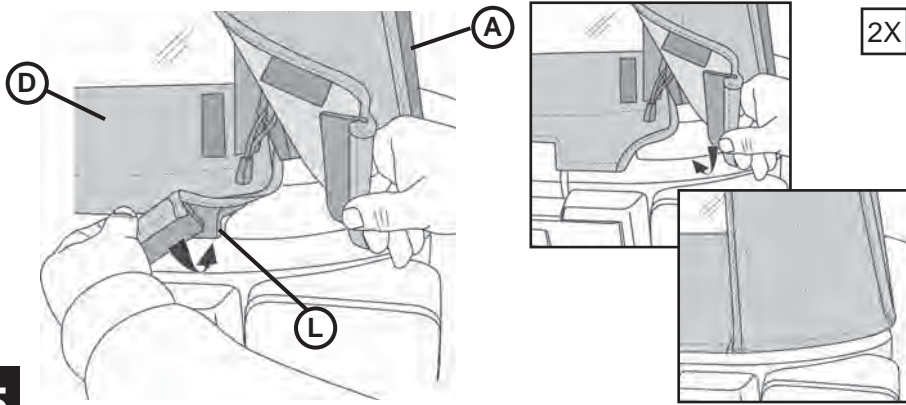
Slide the channel in the Tailgate Bar onto the tubing along the bottom of the Rear Window on the inside.

13



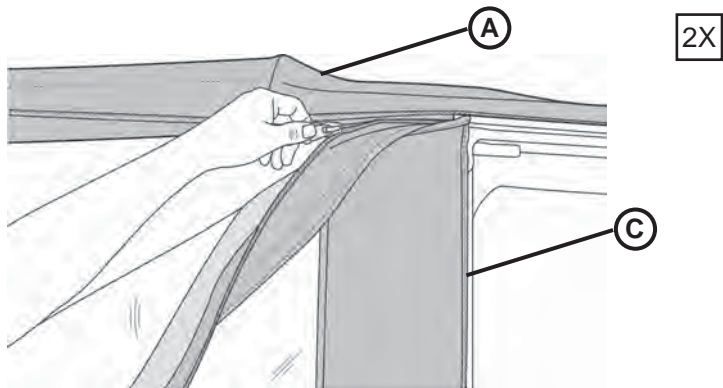
Slide the Tailgate Bar into the Tailgate Mounts on each side of the tailgate opening.

14



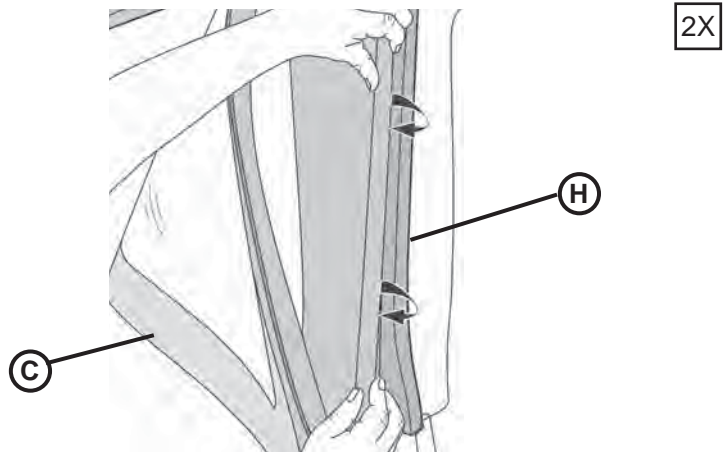
Slip the plastic strip in the Rear Window and Top into the channel on the vehicle.

15



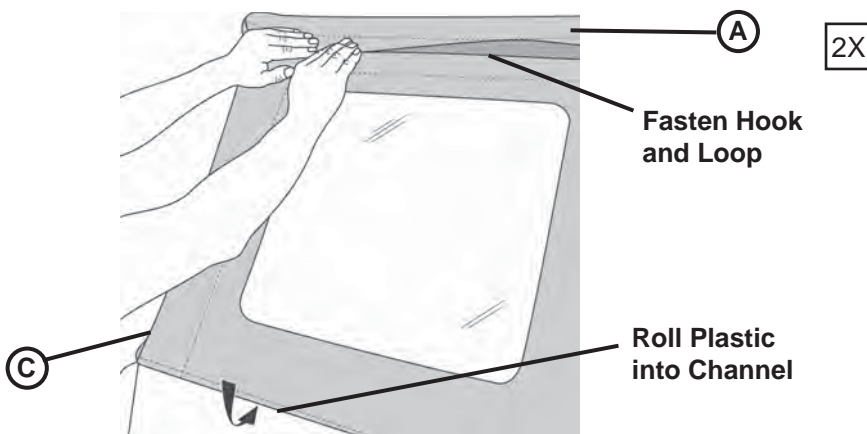
Start the zipper on the Side Window and close it 1-2 inches.

16



Roll the plastic strip along the front of the Side Window into the channel in the Door Surround.

17



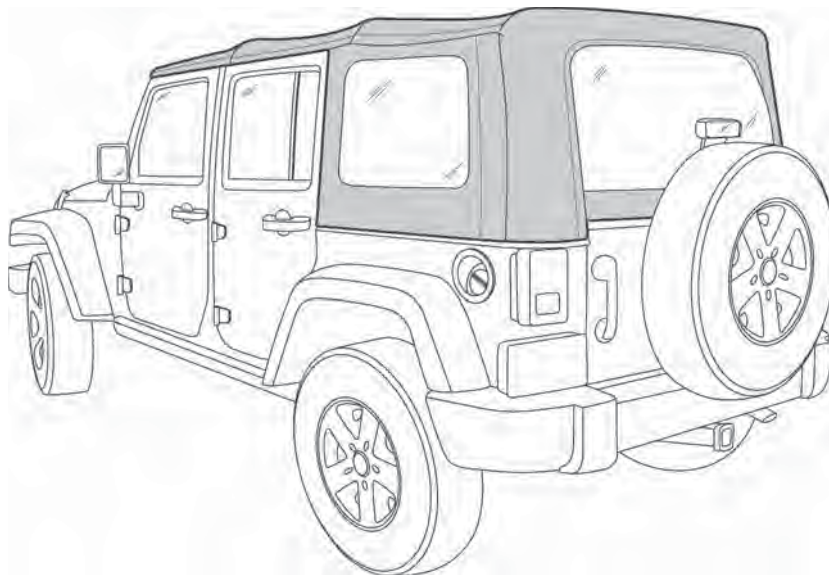
Close the zipper and slip the plastic along the bottom of the Side Window into the channel on the vehicle. Fasten the hook and loop strip above the window to the top.

18

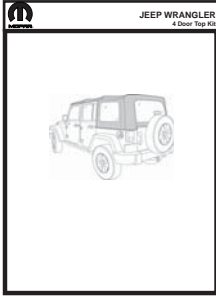


JEEP WRANGLER

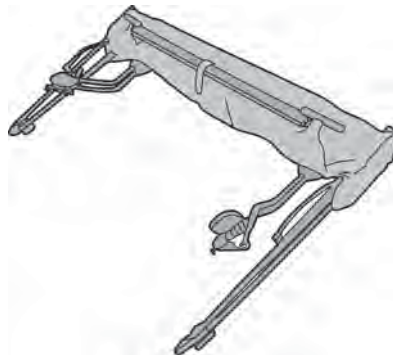
Kit de toit amovible pour modèle 4 portes



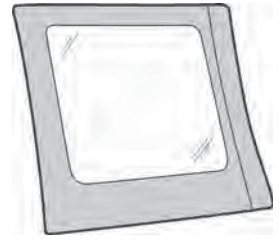
82213651
82213652



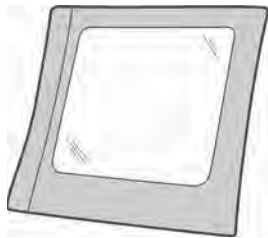
A 1X



B 1X



C 1X



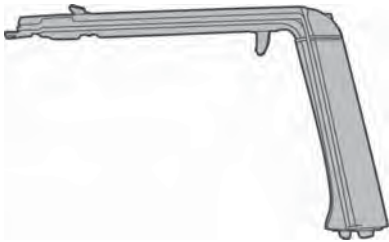
D 1X



E 1X



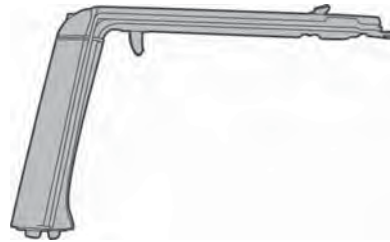
F 1X



G 1X



H 1X



I 1X



J 1X



K 1X



L 1X



M 1X





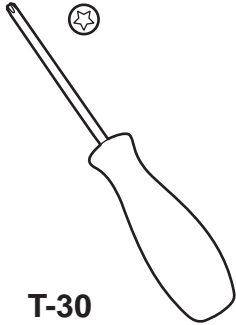
N 4X



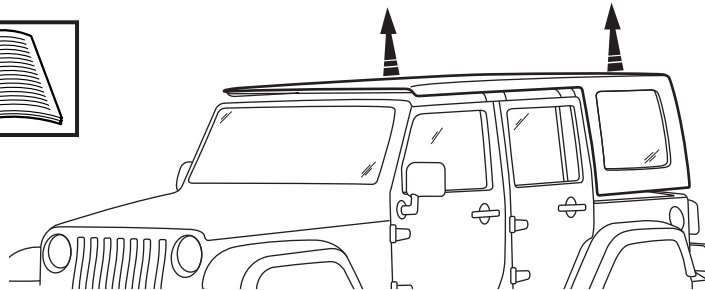
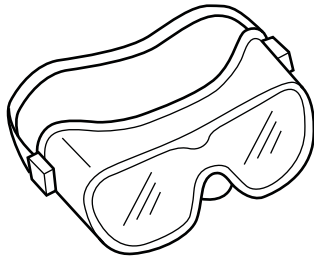
O 2X



P 8X

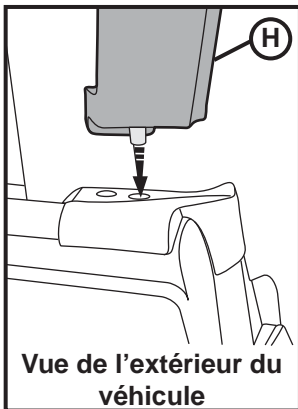


**T-30
Torx**

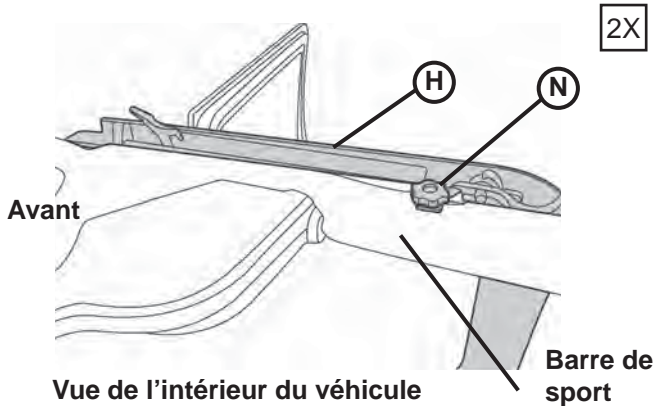


**Retirez le toit amovible.
Reportez-vous au guide
d'utilisation pour les
instructions.**

1



**Vue de l'extérieur du
véhicule**

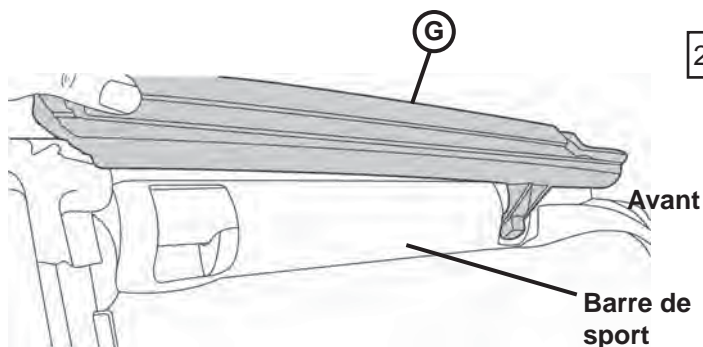


**Vue de l'intérieur du véhicule
Vue côté passager**

**Barre de
sport**

**Localisez les
encadrements de porte
arrière gauche et droite.
Insérez la tige du bas
de l'encadrement de
porte dans le trou du rail
d'arrimage derrière la
porte.
Insérez un bouton long
dans la languette de
l'encadrement de porte
et serrez**

2

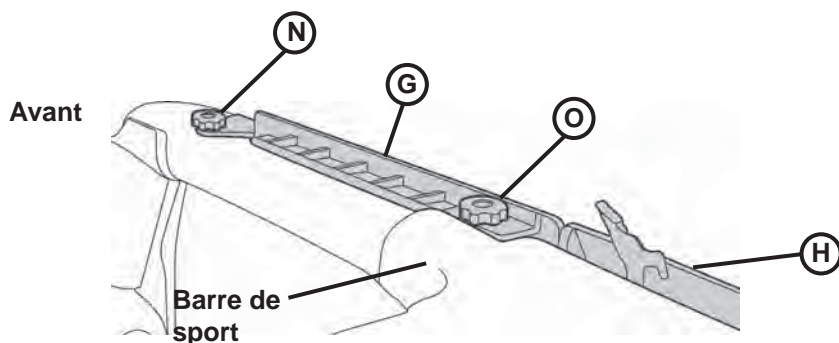


2X

Placez le rail de la porte avant au-dessus de l'ouverture de la porte.

Vue côté passager

3

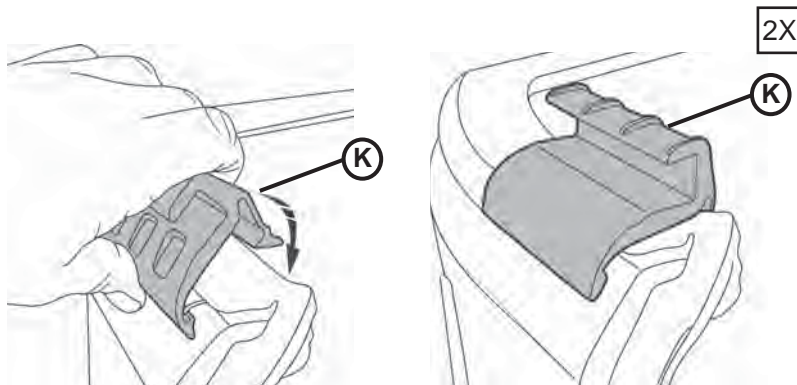


2X

Installez le bouton long à l'avant du rail et un bouton court au centre.

Vue de l'intérieur du véhicule
Vue côté passager

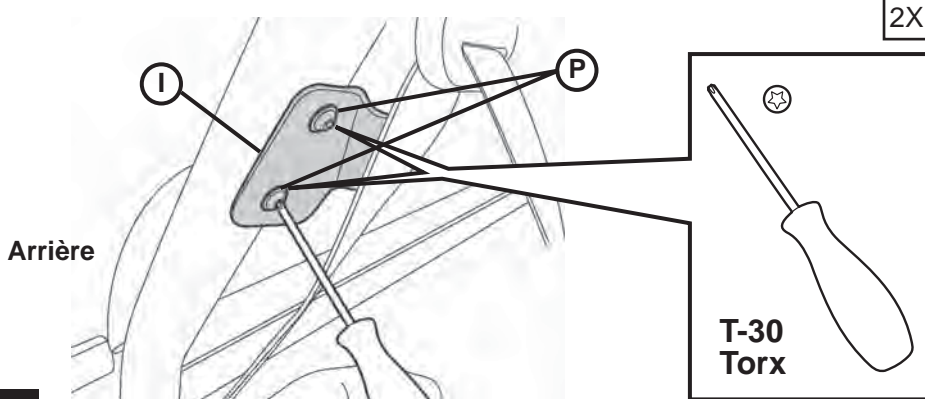
4



2X

Localisez les montures pour hayon gauche et droite. Orientez-les sur le véhicule. Accrochez le bas de l'une des montures sous le rail d'arrimage et tournez-la vers l'intérieur du véhicule jusqu'à ce qu'elle s'enclenche en place. Répétez cette étape avec l'autre monture pour hayon.

5

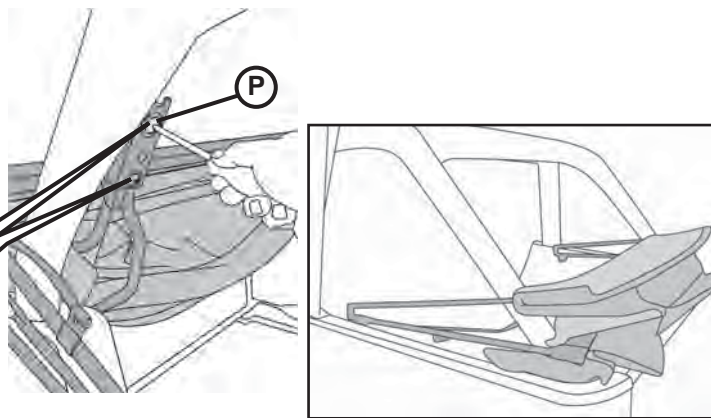
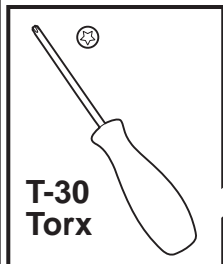


2X

Utilisez les vis de support pour installer les supports de fixation pour arceau sur l'arrière de la barre sport.

Vue côté conducteur

6



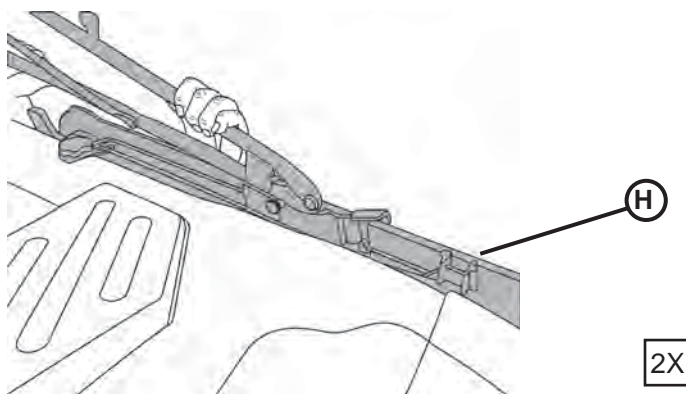
Placer le toit sur le véhicule. Utiliser les vis de fixation du support pour fixer le toit au support.

7



Ouvrir le toit et localiser le bloc coulissant sur le dessus du cadre de porte arrière.

8

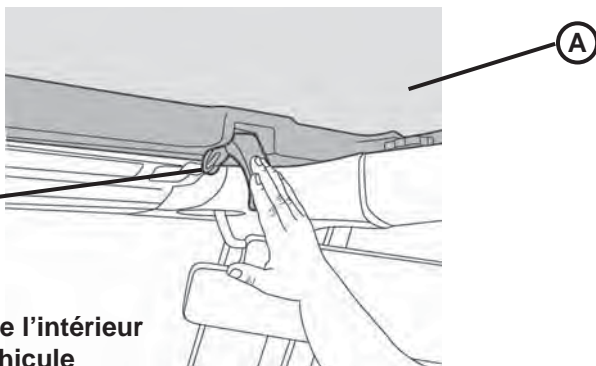


Faire glisser le toit le long du rail du cadre de porte jusqu'à ce qu'il s'enclenche en place.

9

Accrochez le loquet sur le pare-brise

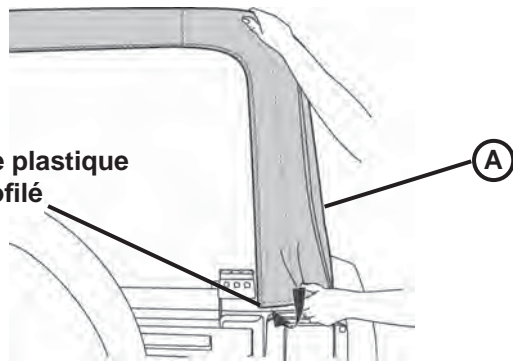
Vue de l'intérieur du véhicule



Fermez l'avant du toit et fixez les loquets du toit sur le pare-brise.

10

Enroulez le plastique dans le profilé



2X

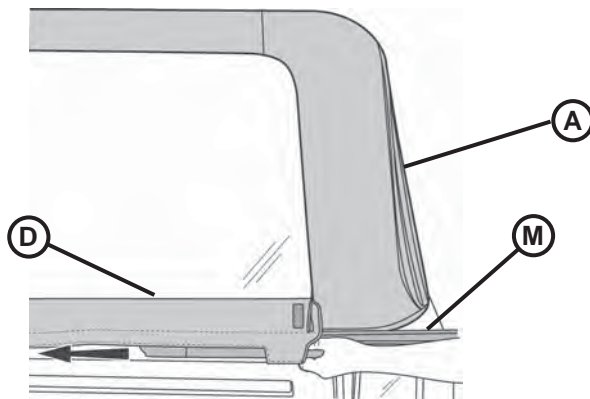
Insérez la languette de plastique dans les coins arrière du toit dans le profilé du véhicule.

11



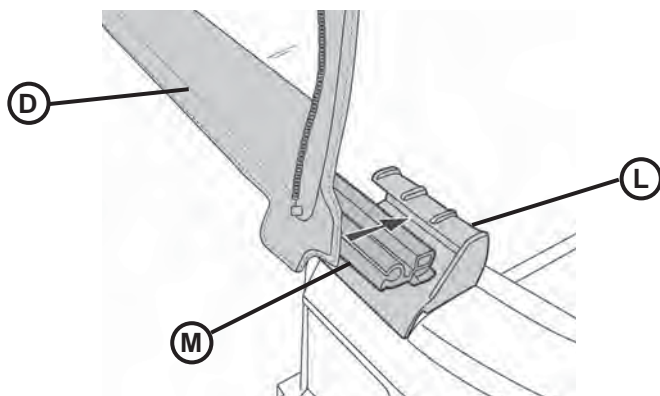
Tirez sur la fermeture à glissière de la fenêtre arrière et fermez-la partiellement sur le pourtour.

12



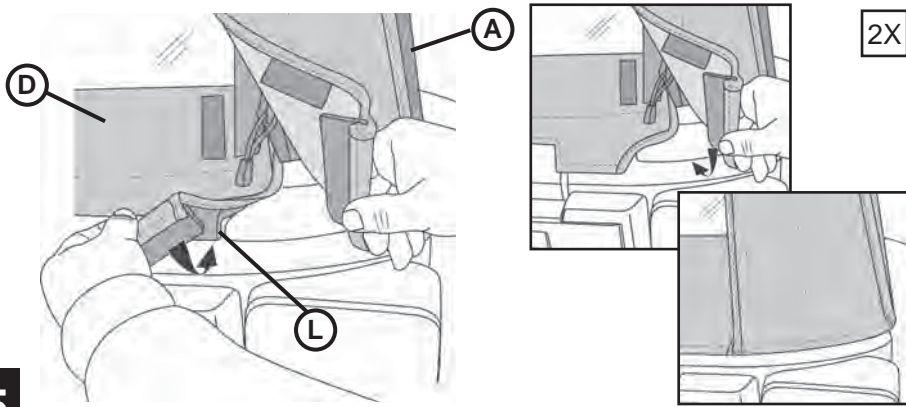
Faites glisser le profilé de la barre de hayon sur la tubulure autour du bas de la fenêtre arrière à l'intérieur.

13



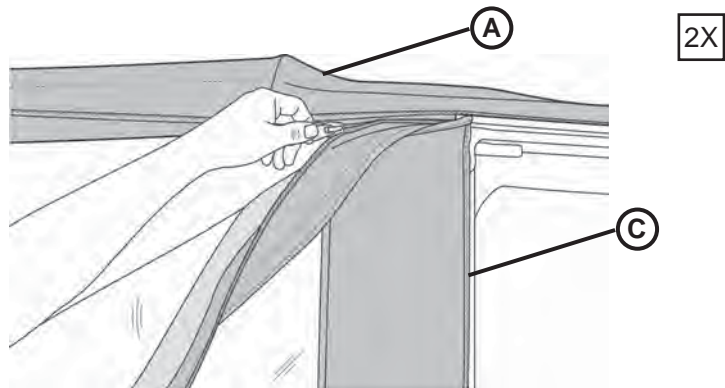
Faites glisser la barre de hayon dans les montures pour hayon de chaque côté de l'ouverture du hayon.

14



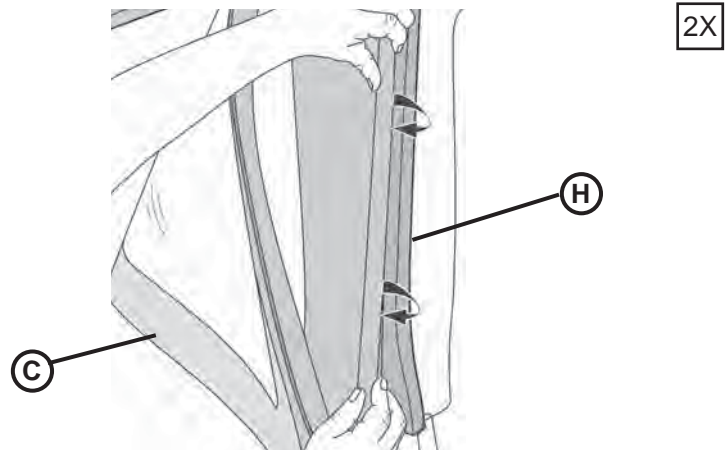
Insérez la languette de plastique dans les coins arrière du toit dans le profilé du véhicule.

15



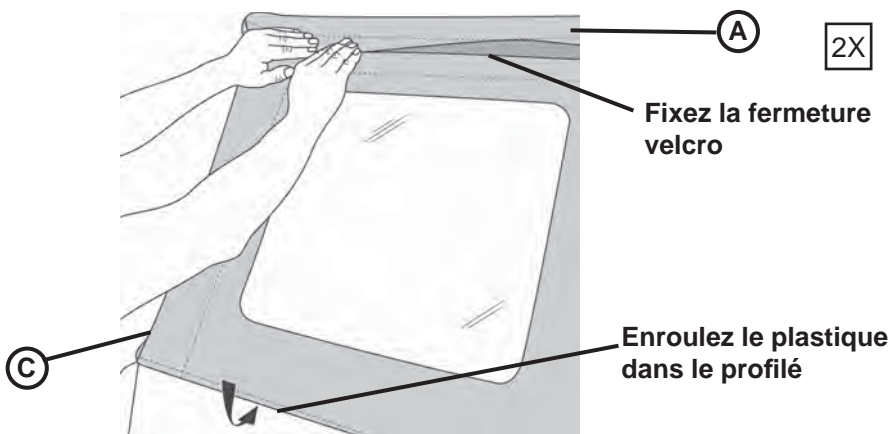
Tirez sur la fermeture à glissière de la fenêtre latérale et fermez-la sur 2,5 à 5 cm (1 à 2 pouces).

16



Enroulez la languette de plastique le long de l'avant de la fenêtre latérale dans le profilé de l'encadrement de porte.

17



Fermez la fermeture à glissière et faites glisser le plastique le long du bas de la fenêtre latérale dans le profilé du véhicule.

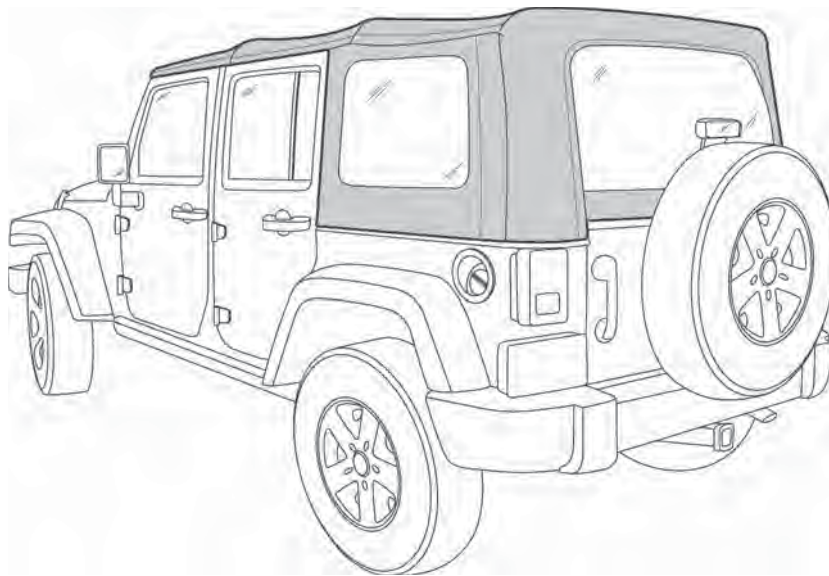
Fixez la fermeture velcro au-dessus de la fenêtre sur le toit.

18

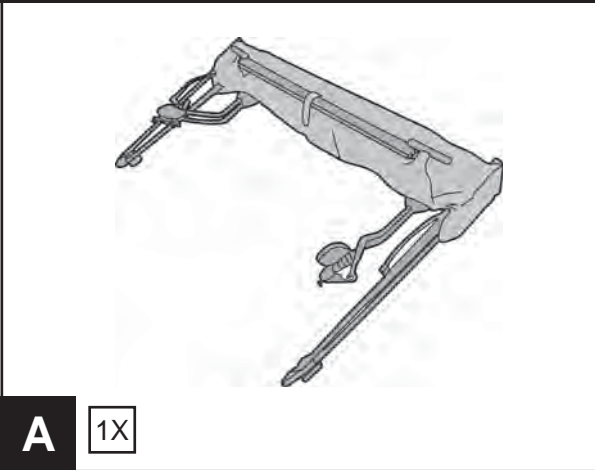


JEEP WRANGLER

Juego para Tope de Techo para Vehículo de Cuatro Puertas

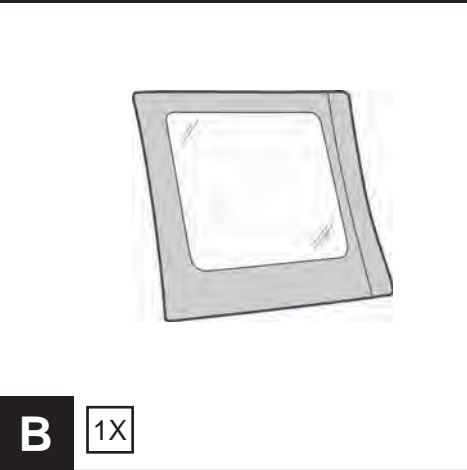


82213651
82213652



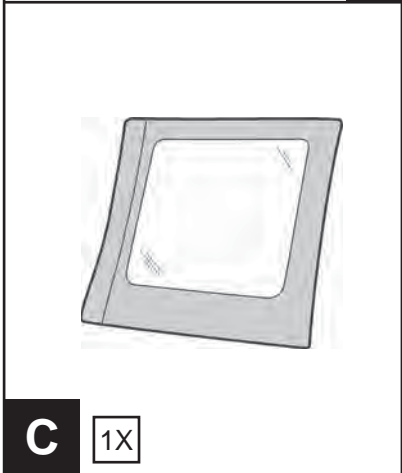
A

1X



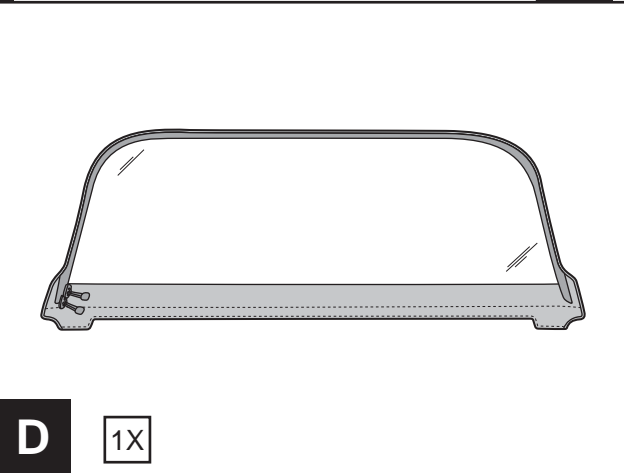
B

1X



C

1X



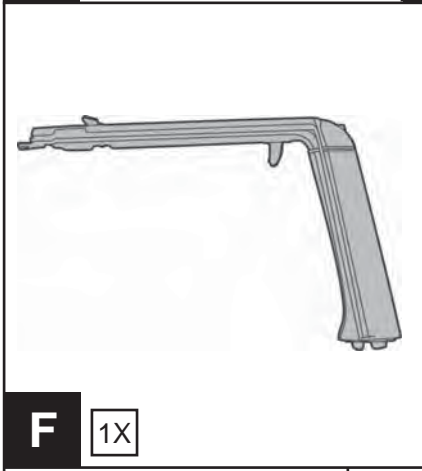
D

1X



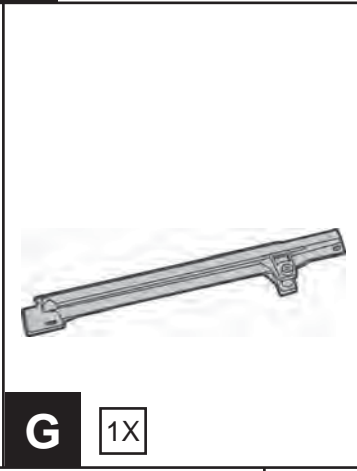
E

1X



F

1X



G

1X



H

1X



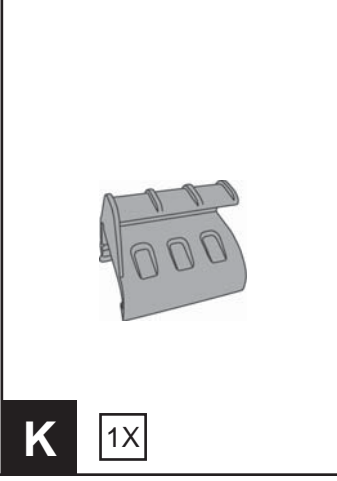
I

1X



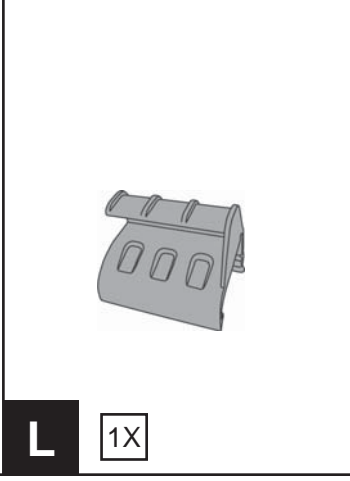
J

1X



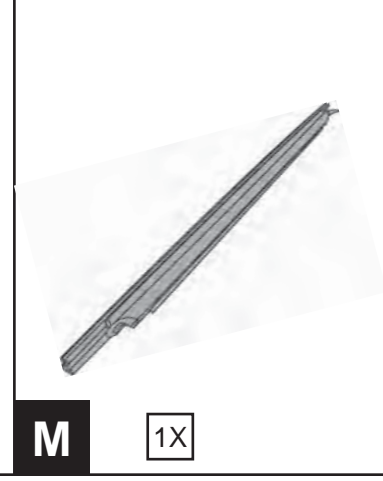
K

1X



L

1X



M

1X



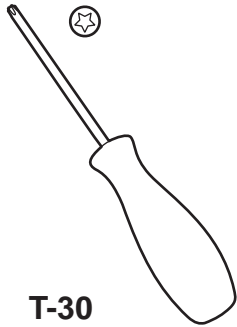
N 4X



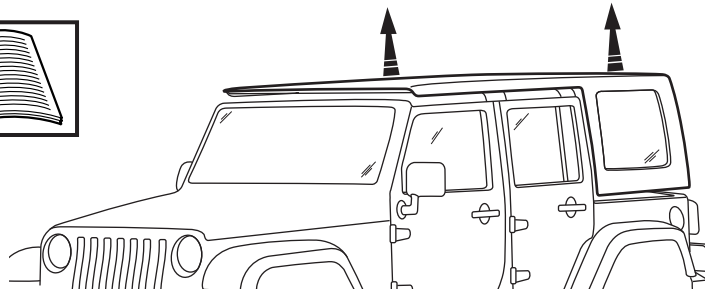
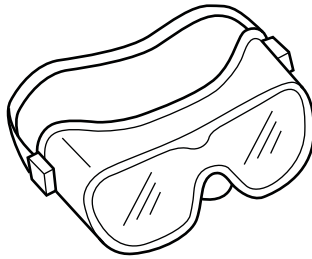
O 2X



P 8X

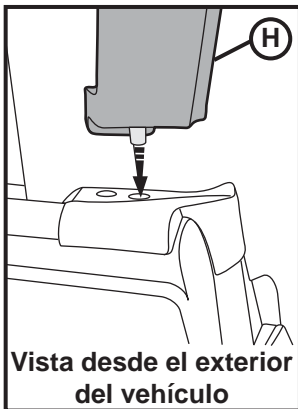


**T-30
Torx**

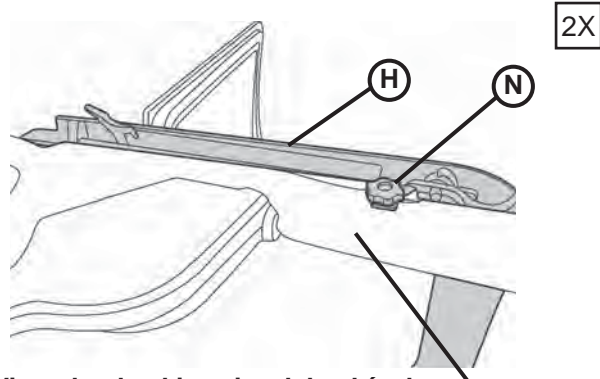


Retire el techo duro.
Remítase al manual del
propietario para las in-
strucciones.

1



Vista desde el exterior
del vehículo



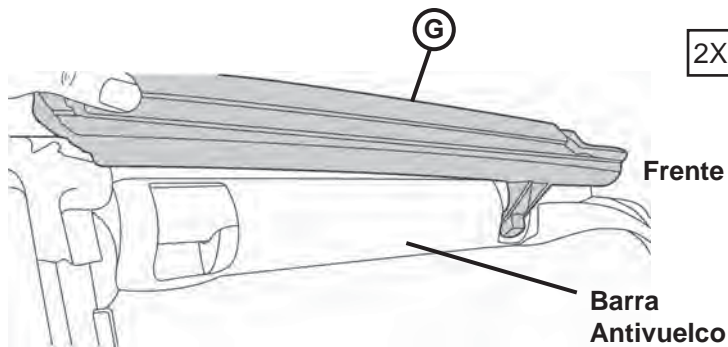
Vista desde el interior del vehículo
El lado del pasajero es el que se muestra

Barra
Antivuelco

Ubique los Marcos de
las Partes Superiores
de las Puertas izquierda
y derecha. Inserte el
pasador en el fondo
del Marco de la Parte
Superior de la Puerta
en el hueco del riel de
la correa detrás de la
puerta.

Coloque una Perilla
Grande a través de la
tapa de la Parte Superior
de la Puerta y apriete.

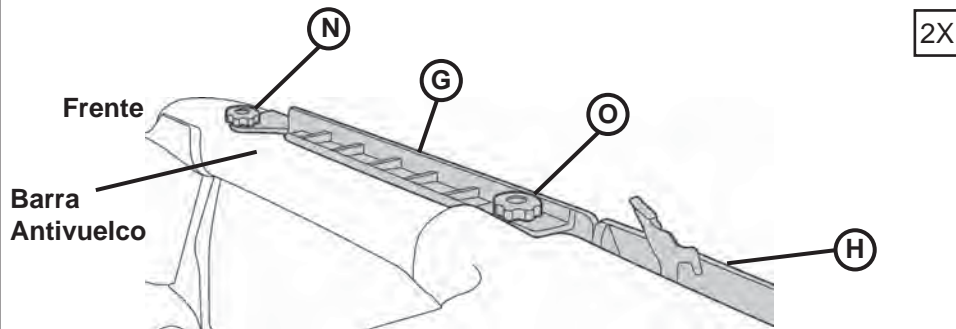
2



Coloque el Riel de la Puerta de Adelante sobre la parte descubierta de la puerta.

El lado del pasajero es el que se muestra

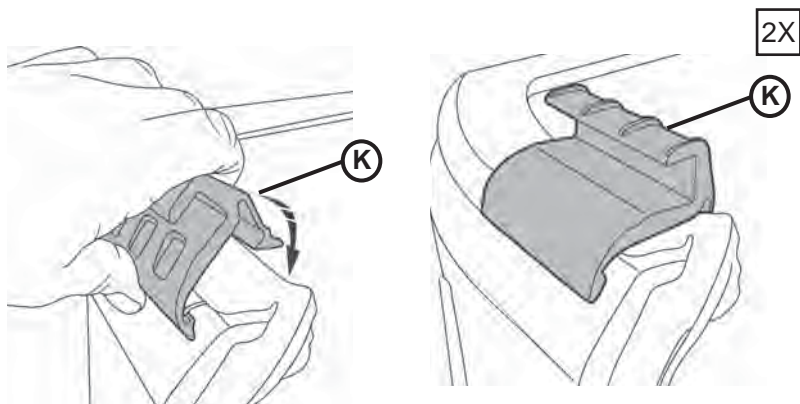
3



Coloque una Perilla Grande en la parte de enfrente del riel y una Perilla Pequeña en el centro.

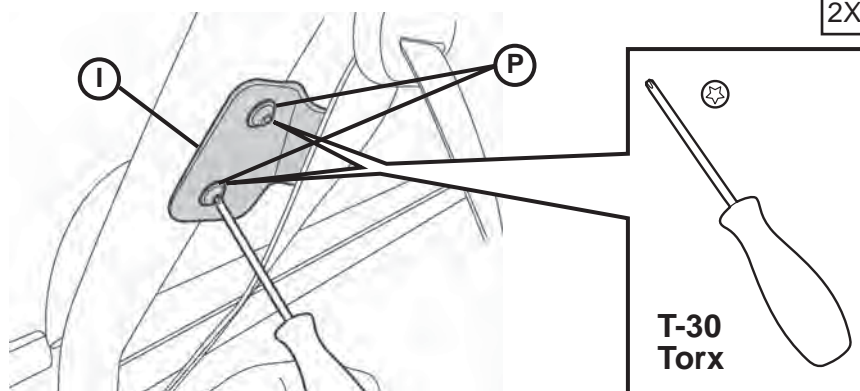
Vista desde el interior del vehículo

4



Ubique el bastidor izquierdo y derecho de la Compuerta Trasera. Posiciónelos hacia el vehículo. Enganche la parte de debajo de uno de los bastidores debajo del riel de la correa y enróllelo hacia adentro del vehículo hasta que el gancho lo agarre. Hágalo nuevamente para enganchar el otro Bastidor de la Compuerta Trasera.

5

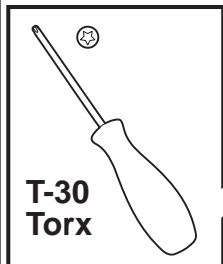


Use los Tornillos para Bisagras para instalar las Bisagras del Bastidor del Armazón sobre la parte trasera de la barra antivuelco.

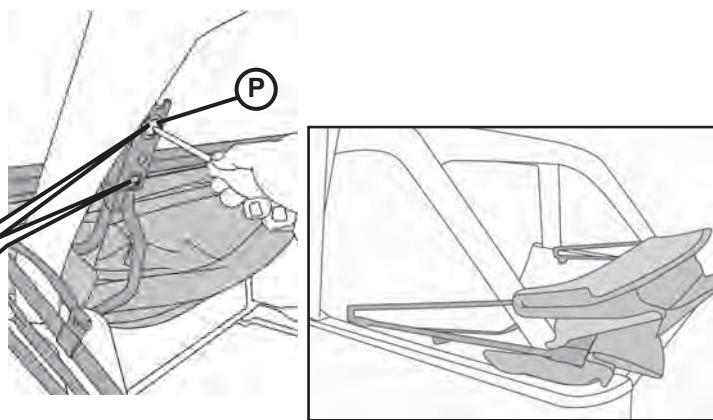
T-30
Torx

6

El lado del conductor es el que se muestra

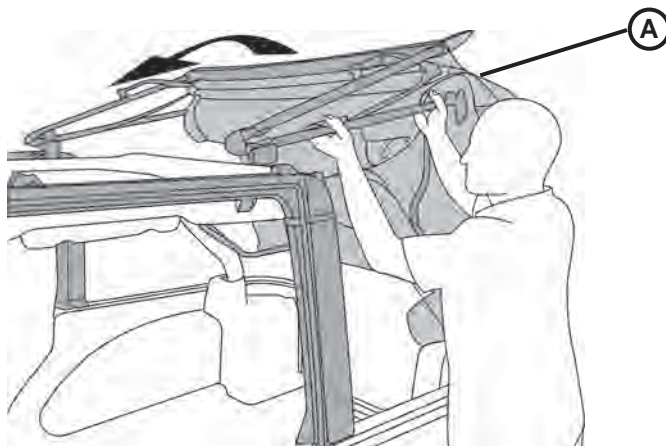


T-30
Torx



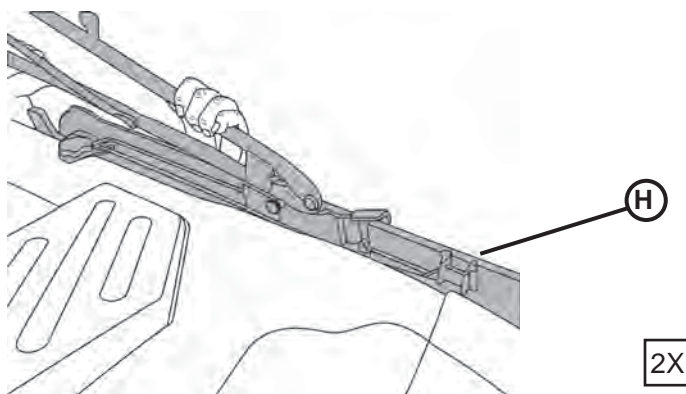
Coloque el ensamblaje del toldo en el vehículo. Use los tornillos de sujeción para fijar el ensamblaje al soporte.

7



Abra el ensamblaje del toldo y localice la corredera del cuadrante oscilante en la parte superior de la canaleta del cerco de la puerta posterior.

8

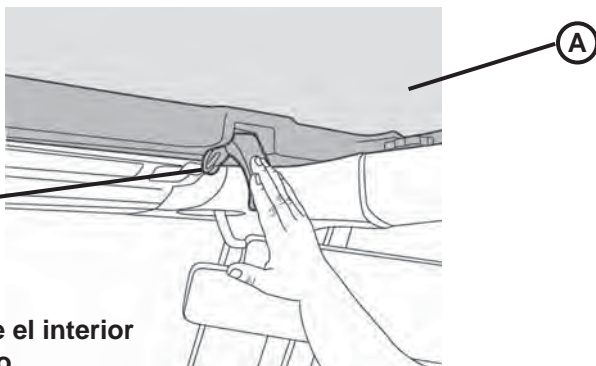


Deslice en ensamblaje del toldo en la canaleta del cerco de la puerta hasta que encaje y quede firmemente asegurado.

9

Instale el gancho en el parabrisas

Vista desde el interior del vehículo

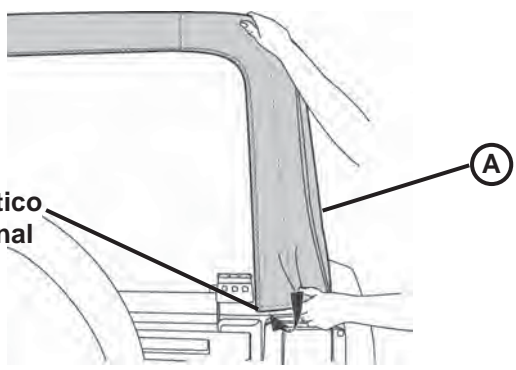


Cierre la parte frontal del Techo y asegúrelo al parabrisas con los ganchos en la cabecera.

10

2X

Enrolle el plástico adentro del canal



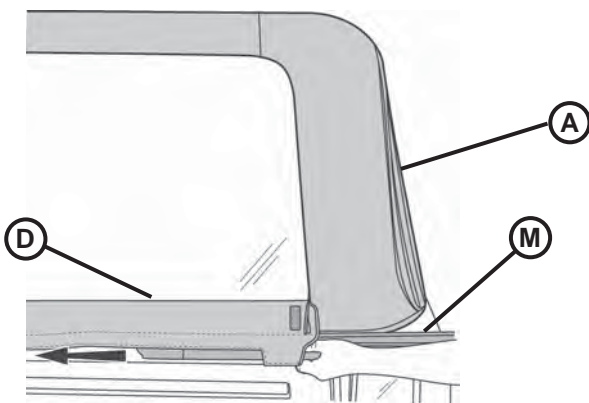
Deslice las tiras plásticas ubicadas en las esquinas traseras del Techo adentro del canal tubular en el vehículo.

11



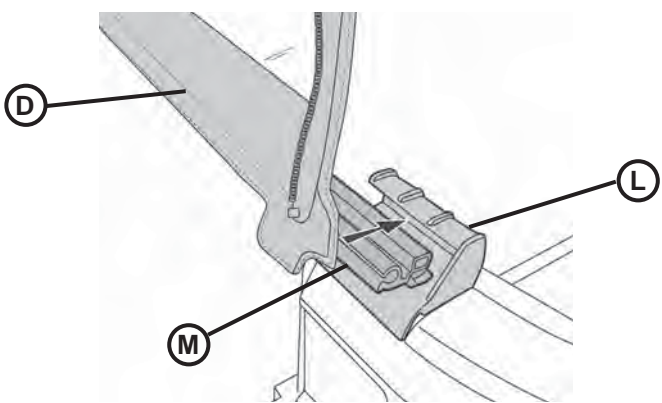
Proceda a cerrar la cremallera en la Ventana Trasera y cierre parte de ese marco.

12



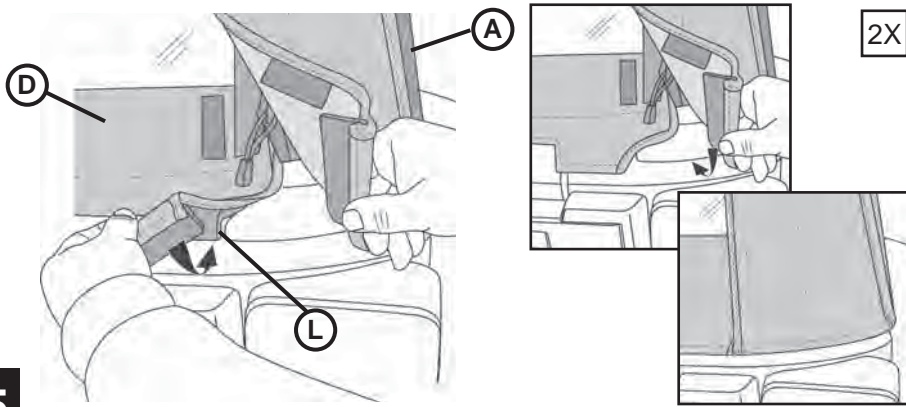
Deslice el canal tubular en la Barra de la Compuerta Trasera sobre el tubular ubicado a lo largo del fondo de la parte de adentro de la Ventana Trasera.

13



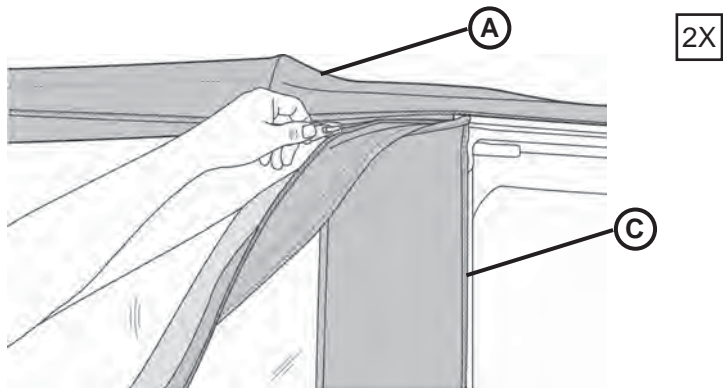
Deslice la Barra de la Compuerta Trasera adentro de los Bastidores de la Compuerta Trasera a cada lado de la abertura de la compuerta trasera.

14



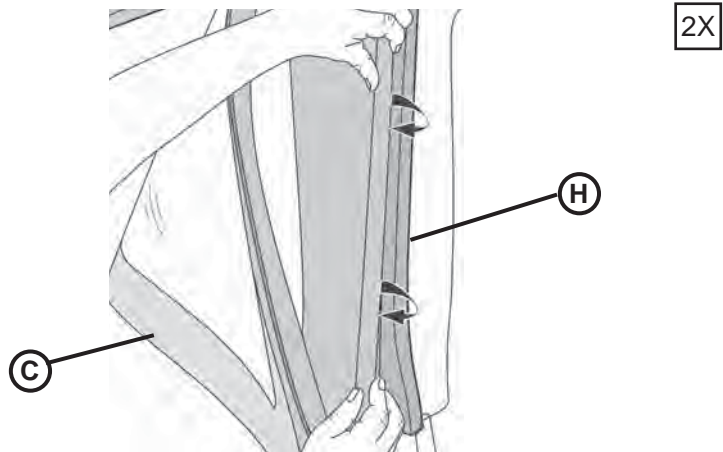
Deslice las tiras plásticas ubicadas en las esquinas traseras del Techo adentro del canal tubular en el vehículo.

15



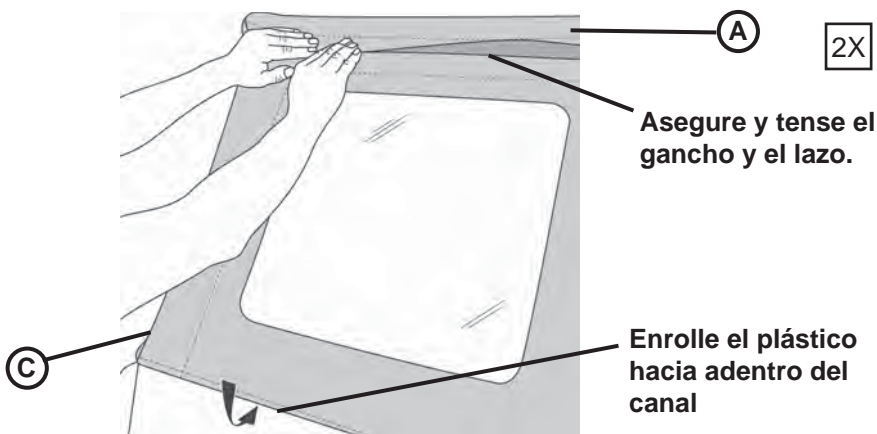
Proceda a cerrar la cremallera ubicada en la Ventana Lateral y ciérrela sólo en 1 ó 2 pulgadas.

16



Enrolle la tira plástica ubicada a lo largo de la parte frontal de la Ventana Lateral adentro del canal en el Marco de la Parte Superior de la Puerta.

17



Cierre la cremallera y deslice el plástico a lo largo del fondo de la Ventana Lateral adentro del canal tubular en el vehículo. Asegure y tense el gancho y el lazo que están sobre ventana al techo.

18